

◆ 产品简介 Introduction

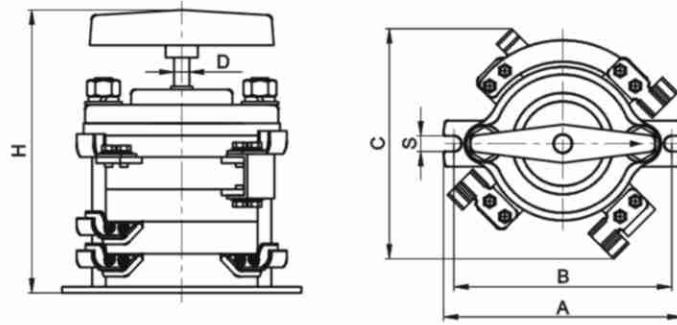
KDH系列电焊机用转换开关主要用于控制BX3系列电焊机转换，改变线圈匝数或接法，使线圈分档，从而扩大电流调节范围。也可用于其它采用动圈式变压器的弧焊机。

KDH series welding machine used for the control of the main switch BX3 series welding machine and for change over of coil turns, coil at the stalls, thus expanding the range of current regulation. Can also be used for other moving-coil transformers arc welding machine.

◆ 技术参数 Technical parameters

型号规格 Description		KDH-125	KDH-160	KDH-200
约定发热电流 Rated thermal current	I _{th} A	125	160	200
空载操作循环次数 Operation		0.01 × 10 ⁴	0.01 × 10 ⁴	0.01 × 10 ⁴
操作频率 次/h Operation frequency times/h		120	120	120

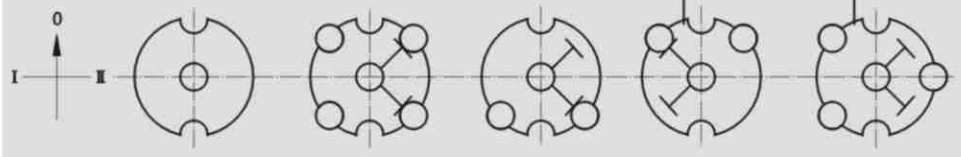
◆ 外形尺寸和安装尺寸 Dimensions and installation



型号规格 Description	尺寸 Dimensions (mm)					
	A	B	C	D	H	S
KDH-125	142	112	120	∅9	170	7
KDH-160	155	142	150	∅9	188	10
KDH-200	155	142	150	∅9	193	10

接线图 Contact diagrams

KDH-125 接线图 KDH-125 Contact diagrams



KDH-160、200 接线图 KDH-160、200 Contact diagrams

